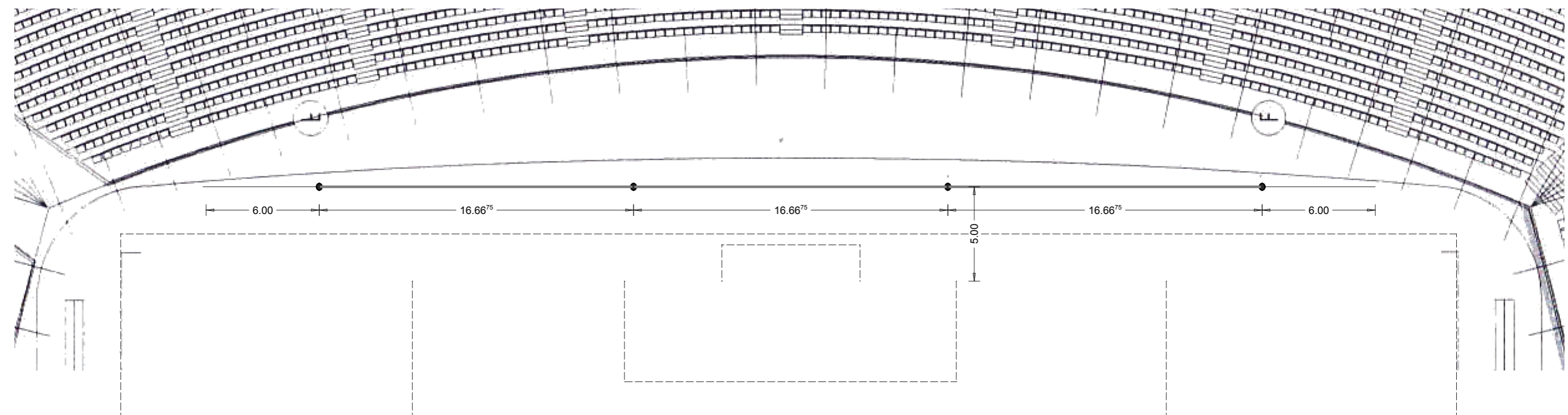
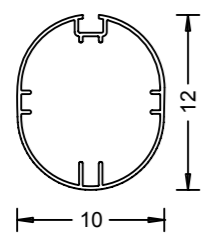


**VEDERE FRONTALA**  
SC 1:200

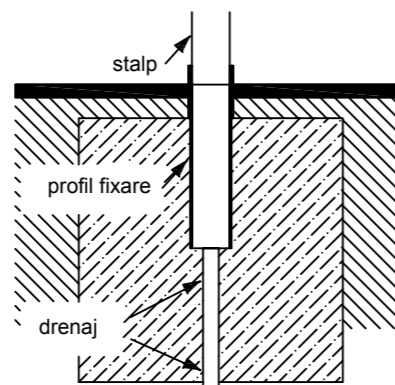


**PLAN**  
SC 1:200

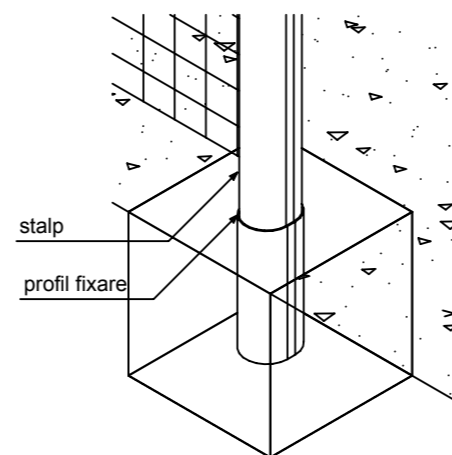
**SECTIUNE PROFIL STALP**  
SC 1:5




**DETALIU FUNDARE**  
SC 1:20



**AXONOMETRIE FUNDARE**



|   |      |           |                                     |          |       |
|---|------|-----------|-------------------------------------|----------|-------|
|  |      |           | Schite-montaj                       |          | data: |
|   |      |           | STALPI SUSTINERE<br>PLASA PROTECTIE |          |       |
|   | Nume | Semnatura | Scara                               | Des. nr. |       |
| Semnat  |      |           | -                                   |          |       |
| Verificat   |      |           |                                     |          |       |